

IEC Gerätestecker C14 oder C18 mit Sicherungshalter 2-polig und Netzschalter 1- oder 2-polig



Schnappbefestigung



IEC Gerätestecker C14 oder C18
 mit EMV Abschirmung
 Schnappbefestigung von Frontseite



Beschreibung

- Einbau in Platten :
Schnappbefestigung Frontseite
- 3 Funktionen :
Gerätestecker Schutzklasse I oder II , Netzschalter 2-polig , Sicherungshalter für Gerätesicherungseinsätze 5 x 20 mm 1- oder 2-polig
- Erfüllt die Anforderungen von IEC 60335-1 für Geräte in unbeaufsichtigtem Betrieb. Dies beinhaltet die verschärften Glühdrahtanforderungen nach IEC 60695-2-11 oder -12 & -13.
- Steckanschlüsse 4.8 x 0.8 mm
- Mit Schutzabdeckung auf Rückseite

Merkmale

- Sehr kompakte Bauweise und geringe Abmessungen bringen Platzersparnisse auf und hinter der Gerätewand
- Die einzelnen Modul-Komponenten sind bereits verdrahtet
- Zusätzliche Sicherheit durch den Einsatz der "Extra-Safe"-Schubladen
- Ideal für Anwendungen mit hohen transienten Lasten
- Geeignet für den Einsatz in Geräten nach IEC/UL 62368-1

Weitere Ausführungen auf Anfrage

- Schubladen 1-polig, mit Ersatzsicherungsfach
- Schubladen 2-polig, mit Kurzschlussbolzen
- Netzschalter 1-polig
- Andere Wippenbeschriftungen

Referenzen

- Alternativ: Version mit Netzfilter [KMF](#)
- Alternativ: Version für die Schraubmontage [DD11](#)

Weblinks

[PDF-Datenblatt](#), [HTML-Datenblatt](#), [Allgemeine Produktinformation](#), [Zulassungen](#), [Distributor-Stock-Check](#), [Zubehör](#), [Detailanfrage zu Typ](#)

Technische Daten

Nenndaten IEC	10A / 250VAC; 50Hz
Nenndaten UL/CSA	10A / 250VAC; 60Hz
Spannungsfestigkeit	> 2.5 kVAC zwischen L-N > 3 kVAC zwischen L/N-PE (1 min/50 Hz)
Zulässige Betriebstemperatur	-25 °C bis 70 °C
IP-Schutzgrad	Frontseite IP40 gemäss IEC 60529
Berührungsschutz	Geeignet für Geräte der Schutzklasse I oder II gemäss IEC 61140
Klemme	Steckanschlüsse 4.8 x 0.8 mm , verzinkt
Plattendicke S	Schnapp: 1/1.5/2/2.5 mm (alle Stufen mit einer Variante)
Material: Gehäuse	Thermoplast, schwarz, UL 94V-0

Gerätestecker/-Dose	C14 / C18 gemäss IEC 60320-1, UL 60320-1, CSA C22.2 no. 60320-1 (Für kalte Bedingungen) Stiftemperatur 70 °C, 10A, Schutzklasse I oder II
Sicherungshalter	1-/2-polig, Berührungsschutzkategorie PC2 gemäss IEC 60127-6, UL 498, für Gerätesicherungseinsätze 5 x 20 mm
Nennverlustleistung @ Tu 23 °C	5 x 20: 2W (1-polig)/ 1.6W (2-polig) pro Pol Sicherungen der 2-poligen Ausführungen so wählen, dass die typische Verlustleistung pro Sicherung max. 1.4 W beträgt
Leistungsaufnahme @ Tu > 23°C	Zulässige Leistungsaufnahme bei höheren Umgebungstemp. siehe Derating-Kurven
Netzschalter	Wippen-Schalter 2-polig, unbeleuchtet, gemäss IEC 61058-1 Technische Details

Detaillierte Informationen zu Zulassungen, Normanforderungen, Verwendungshinweisen und Prüfdetails finden Sie in [Details über Zulassungen](#)

SCHURTER Produkte sind grundsätzlich für den Einsatz im industriellen Umfeld ausgelegt. Sie verfügen über Zulassungen unabhängiger Prüfstellen gemäss nationaler und internationaler Normen. Produkte mit spezifischen Eigenschaften und Anforderungen wie sie etwa im Bereich Automotive nach IATF 16949, der Medizintechnik gemäss ISO 13485 oder in der Luft- und Raumfahrt gefordert werden, können ausschliesslich mit kundenspezifischen, individuellen Vereinbarungen durch SCHURTER angeboten werden.

Zulassungen

Durch das Zulassungszeichen bescheinigen die Prüfstellen die Einhaltung der sicherheitstechnischen Anforderungen, die an elektronische Produkte gestellt werden.

Zulassung Referenztyp: KM

Zulassungslogo	Zertifikat	Zulassungsstelle	Beschreibung
	VDE Zulassungen	VDE	Ausweisnummer: 40046933
	UL Zulassungen	UL	UR Ausweisnummer: E93617
	CCC Zulassungen	CCC	CCC Ausweisnummer: 2020180204014679, 2020180204014380

Produktnormen

Produktnormen, welche referenziert werden

Organisation	Design	Norm	Beschreibung
	Ausgelegt gemäss	IEC 60320-1	Gerätekupplungen für Haushalt und ähnliche allgemeine Zwecke
	Ausgelegt gemäss	IEC 60127-6	Geräteschutzsicherungen - Teil 6: G-Sicherungshalter für G-Sicherungseinsätze
	Ausgelegt gemäss	IEC 61058-1	Geräteschalter - Teil 1: Allgemeine Anforderungen
	Ausgelegt gemäss	UL 60320-1	Norm für Befestigungsstecker und Steckdosen
	Ausgelegt gemäss	CSA C22.2 no. 60320-1	Allgemeine Anwendung, Befestigungsstecker und ähnliche Verdrahtungsanschlüsse

Anwendungsnormen

Anwendungsnormen, in welchen die Produkte entsprechend verwendet werden können

Organisation	Design	Norm	Beschreibung
	Geeignet für Anwendungen gemäss	IEC/UL 62368-1	Einrichtungen für Audio/Video-, Informations- und Kommunikationstechnik - Teil 1: Sicherheitsanforderungen
	Geeignet für Anwendungen gemäss	IEC 60601-1	Medizinische elektrische Geräte - Teil 1: Allgemeine Anforderungen an die grundlegende Sicherheit und die Leistungsfähigkeit
	Geeignet für Anwendungen gemäss	IEC 60335-1	Sicherheit elektrischer Geräte für den Hausgebrauch und ähnliche Zwecke. Erfüllt die Anforderungen für Geräte in unbeaufsichtigtem Betrieb. Dies beinhaltet die verschärften Glühdrahtanforderungen nach IEC 60695-2-11 oder -12 & -13.

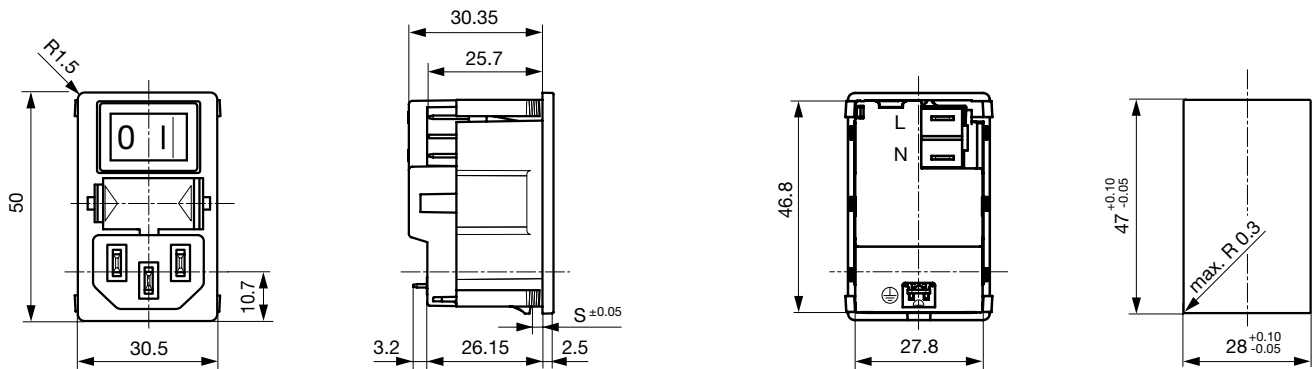
Konformitäten

Das Produkt ist konform mit folgenden Richtlinien

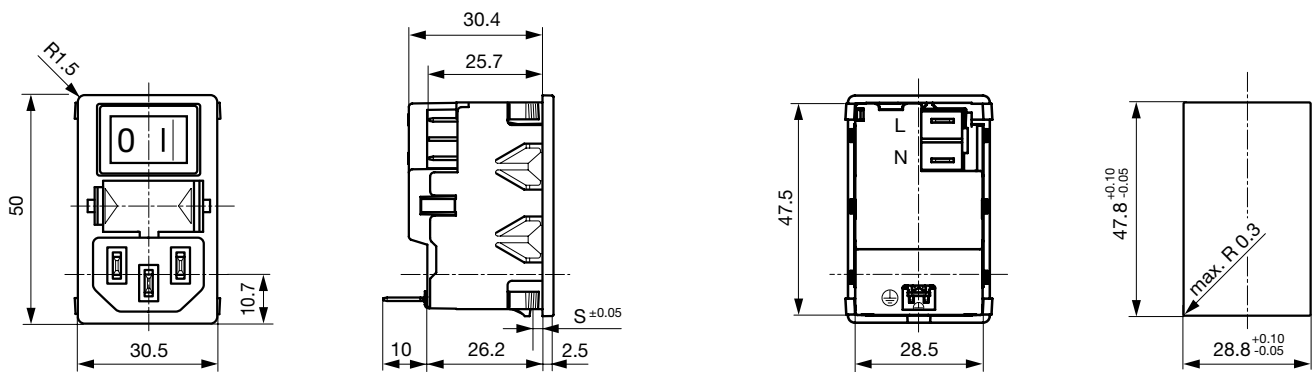
Identifikation	Details	Aussteller	Beschreibung
	CE-Konformitätserklärung	SCHURTER AG	Die CE-Kennzeichnung erklärt, dass das Produkt gemäss der EU-Vordnung 765/2008 den geltenden Anforderungen genügt, die in den Harmonisierungsrechtsvorschriften der Gemeinschaft über ihre Anbringung festgelegt sind.
	UKCA-Konformitätserklärung	SCHURTER AG	Die UKCA-Kennzeichnung erklärt, dass das Produkt gemäss dem Britischen Amendment zur Verordnung (EC) 765/2008 den geltenden Anforderungen genügt.
	RoHS	SCHURTER AG	Richtlinie RoHS 2011/65/EU, Ergänzung (EU) 2015/863
	China RoHS	SCHURTER AG	Das Gesetz SJ/T 11363-2006 (China RoHS) ist seit dem 1. März 2007 in Kraft. Ähnlich wie bei der EU-Richtlinie RoHS.
	White Paper Glühdrahtprüfung	SCHURTER AG	Erfüllt die Anforderungen von IEC 60335-1 für Geräte in unbeaufsichtigtem Betrieb. Dies beinhaltet die verschärften Glühdrahtanforderungen nach IEC 60695-2-11 oder -12 & -13.
	Medizintechnik	SCHURTER AG	Geeignet für den Einsatz in Medizinalgeräten nach IEC/UL 60601-1 (1 MOOP, 1 MOPP)

Abmessungen [mm]

KM ohne Abschirmung

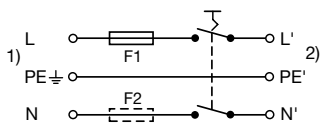


KM mit Abschirmung



Schaltbilder

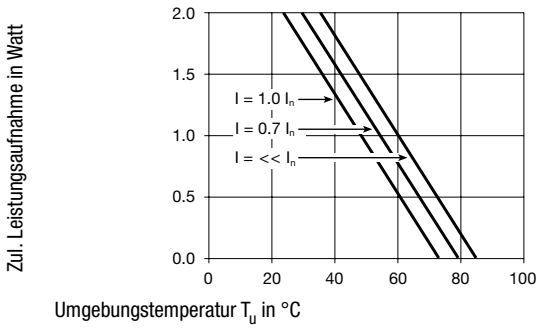
mit Abschirmung



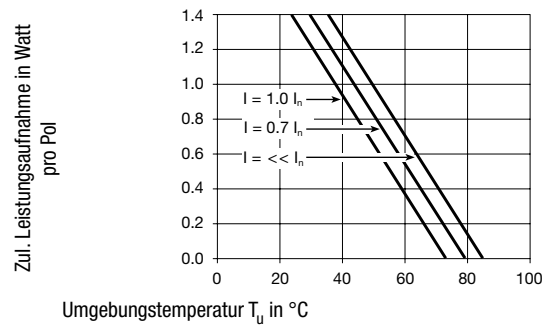
- 1) Netz
- 2) Last

Derating Kurven

1-polig



2-polig



Alle Varianten

Schutzklasse	Sicherungshalter	Netzschalter	EMV-Abschirmung	Bestell-Nummer
I	1-polig	2-polig	-	KM00.1205.11
I	2-polig	2-polig	-	KM00.1105.11
II	2-polig	2-polig	-	KM00.2105.11
I	1-polig	2-polig	Mit EMV-Abschirmung ohne Netzfilter	KM01.1205.11
I	2-polig	2-polig	Mit EMV-Abschirmung ohne Netzfilter	KM01.1105.11

■ Oft verkauft.

Sie können die Verfügbarkeit all unserer Produkte in Echtzeit prüfen: <https://www.schurter.com/de/info-center/support-tools/lagerbestand-distributor>

Die Sicherungsschublade ist nicht im Lieferumfang enthalten und muss separat bestellt werden (siehe zwingend erforderliches Zubehör).

Verpackungseinheit 50 ST

Zwingend erforderliches Zubehör

Beschreibung

Sicherungsschublade_2

Sicherungsschublade für Sicherungseinsätze 5x20 mm, mit oder ohne Spannungswählereinsatz



Fingergrip, 2-polig	4301.1401
Extra-Safe, 2-polig	4301.1403
Fingergrip, 1-polig	4301.1405
Extra-Safe, 1-polig	4301.1407
...	

Zubehör



Kabelkonfektionierung
 Kabelbaum für SCHURTER-Produkte



RC320
 Rückseitige Abdeckung für Gerätestecker



Sicherungsbuegel
 Auszugssicherung für Kabelstecker

Flachkopf, A	4700.0001
--------------	-----------

Passende Stecker/Dosen

Kategorie / Beschreibung

Geräteeinbausteckdose Übersicht komplett



4787, Montage: Schraubbefestigung, Geräteeinbausteckdose: IEC Lötanschlüsse, 10 A, Geeignet für Geräte der Schutzklasse I	4787
4788, Montage: Schnappbefestigung, Geräteeinbausteckdose: IEC Löt / Steck, 10 A, Geeignet für Geräte der Schutzklasse I	4788
IEC Geräteeinbausteckdose F oder H, Schraubmontage, frontseitig, Löt-, PCB- oder Steckanschluss	5091

Gerätesteckdose Übersicht komplett



4782 Montage: Anschlussleitung, 3 x 1 mm ² / 3 x 18 AWG, Kabel, Gerätesteckdose: IEC C13	4782
4785 Montage: Anschlussleitung, 3 x 1 mm ² / 3 x 18 AWG, Kabel, Gerätesteckdose: IEC C13	4785
4300-06 Montage: Anschlussleitung, 3 x 1 mm ² / 3 x 18 AWG, Kabel, Gerätesteckdose: IEC C13	4300-06
4781 Montage: Anschlussleitung, Kabel, Gerätesteckdose: IEC C15	4781
4784 Montage: Anschlussleitung, 3 x 1 mm ² / 3 x 18 AWG, Kabel, Gerätesteckdose: IEC C15	4784